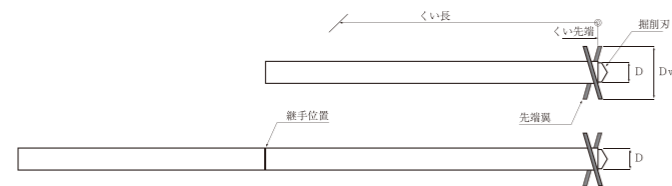


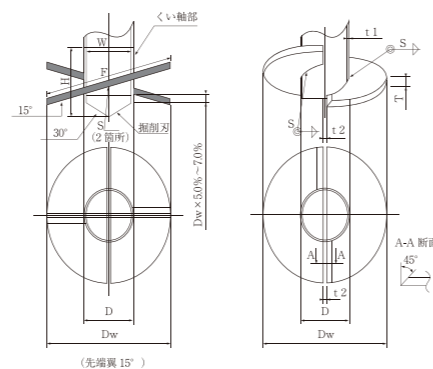


## ワイルドパイルの構造

### ■基礎ぐいの構造



### ■先端翼の形状



## 施工手順



本工法の施工方法は次の手順で行う。

- ①**基礎杭吊込み** 基礎ぐいを吊り込み、基礎ぐい先端をくい芯に合わせる。
- ②**基礎杭セット** くい芯のセット終了後、くい本体の鉛直性を確認する。
- ③**回転貫入開始** 基礎ぐいを正回転(右回転)させ、先端翼の推進力で貫入させる。地盤状況により必要に応じて、圧入力を加える。基礎ぐいの回転貫入時は、くい体の鉛直性に注意し2方向から水準器などによって、傾斜が1/100以下になるようにする。また、回転貫入時、回転トルクが、くい軸部の短期許容ねじり強さを超えないようにする。
- ④**継手作業** 必要に応じて、溶接又は機械式継手により継ぎ足しを行い、順次回転貫入する。
- ⑤**回転貫入完了** ヤットコを用いて所定の深度まで回転貫入させ、管理トルク値を超えていることを確認して、打ち止め管理を完了する。
- ⑥**施工完了** ヤットコを逆回転(左回転)させて引抜き、施工を完了する。

お問い合わせは

株式会社日鋼

〒541-0056

大阪市中央区久太郎町四丁目2番9号

TEL 06-6732-8802

FAX 06-6732-8803



●このカタログ掲載の仕様は、予告なしに変更することがあります。

国土交通大臣認定 ガイア F1 パイル工法

回転貫入鋼管杭

# WILD PILE

ワイルドパイル



株式会社日鋼

■国土交通大臣認定番号：TACP-0481,TACP-0482



押し込み 粘土質地盤  
 ■認定番号 TACP-0481  
 ■平成27年6月26日取得



押し込み 砂質礫質地盤  
 ■認定番号 TACP-0482  
 ■平成27年6月26日取得



引き抜き 砂質地盤  
 ■BCJ認定-FD0560-01  
 ■平成28年10月28日取得



引き抜き 礫質地盤  
 ■BCJ認定-FD0561-01  
 ■平成28年10月28日取得



引き抜き 粘土質地盤  
 ■BCJ認定-FD0563-02  
 ■平成29年8月25日取得

## 省スペース

狭小地の施工においても  
 プラント設備等が不要なため  
 省スペースでの施工  
 が可能です。

## 圧倒的な 杭種の多さ

56の杭種  
 バリエーションにより  
 経済設計が可能

## 信頼性

国土交通省大臣  
 認定工法を取得

## コンクリートに 代わる工法

- 残土処分費、産業廃棄物の軽減
- 重機簡素化により施工費、回送費の軽減
- 重機運搬費等の合理化によりCO<sub>2</sub>削減
- 将来の解体時、  
優れた撤去性により、コスト削減
- 撤去後、リサイクル可能

# WILD PILE

## ワイルドパイルが選ばれる理由

## 高い支持力

先端翼径が200~1150mm  
 杭先端平均N値50の  
 場合の支持力は  
 81~2430kN/本

## 低コスト

高い支持力により  
 無駄な材料を削減することで  
 材料費の削減と流通の  
 簡素化が可能となり  
 低コストを実現



## 工法の概要

本工法は鋼管の先端に掘削刃と半円形の先端翼を溶接接続した基礎ぐいを、地盤中に回転貫入させ設置する工法です。貫入能力・建て込み精度が高く杭芯ズレの極小性が保たれています。先端翼変形がなく施工精度の高い基礎技術です。また、従来の工法に比べ多彩な優位性があります。

## 押込み方向支持力

### 地盤から決まる許容鉛直支持力の算出式

- ①長期に生ずる力に対する地盤の許容支持力(kN)  $Ra = 1/3\{\alpha \cdot \bar{N} \cdot Ap + (\beta \cdot \bar{N}_s \cdot L_s + \gamma \bar{q}_u L_c)\Psi\}$   
 ②短期に生ずる力に対する地盤の許容支持力(kN)  $Ra = 2/3\{\alpha \cdot \bar{N} \cdot Ap + (\beta \cdot \bar{N}_s \cdot L_s + \gamma \bar{q}_u L_c)\Psi\}$

$\alpha$ : くい先端地盤支持力係数 砂質地盤・礫質地盤・粘土質地盤  $\alpha=270$  ※地震時に液化するおそれのある地盤を除く

$\beta$ : 砂質地盤における杭周辺摩擦係数  $\beta=0.7$

$\gamma$ : 粘土質地盤における杭周辺摩擦係数  $\gamma=0.2$

$\bar{N}$ : 基礎ぐいの先端より下方に1Dw、上方に1Dwの範囲の地盤の平均N値

砂質地盤・礫質地盤  $5 \leq \bar{N} \leq 60$  粘土質地盤  $4 \leq \bar{N} \leq 60$  ※なお、N>60の場合はN=60とする

Ap: 基礎ぐいの先端の有効断面積(m<sup>2</sup>)  $Ap = \pi \cdot D^2 / 4 + C (\pi \cdot Dw^2 / 4 - \pi \cdot D^2 / 4)$   
 (D: くい軸径) (C=0.43: 先端異断面積低減係数)

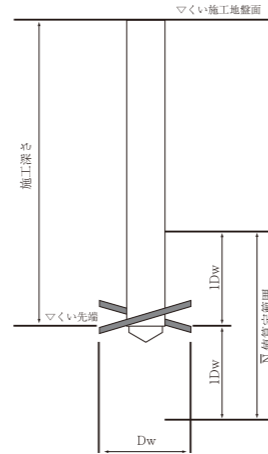
$\bar{N}_s$ : 基礎ぐいの周囲の地盤のうち砂質地盤の平均N値  
 ※ただし、Nsの範囲は5 ≤ Ns ≤ 30とする。なお、Ns>30の場合はNs=30とし、Ns<5の場合はNs=0とする。なお、くい先端で深の地盤においては、「2.工法概要(3)施工における確認事項1)地盤調査」の内容に留意すること。

Ls: 基礎ぐいの周囲の地盤のうち砂質地盤に接する長さの合計(m)  
 ※ただし、くい先端から1Dwの区間及び琉球石灰岩層を除く。

$\bar{q}_u$ : 基礎ぐいの周囲のうち粘土質地盤の一軸圧縮強度の平均値(kN/m<sup>2</sup>)  
 ※ただし、 $\bar{q}_u$ の範囲は50 ≤  $\bar{q}_u$  ≤ 200とする。  
 なお $\bar{q}_u > 200$ の場合は $\bar{q}_u = 200$ とし、 $\bar{q}_u < 50$ の場合は $\bar{q}_u = 0$ とする。

Lc: 基礎ぐいの周囲の地盤のうち粘土質地盤に接する長さの合計(m)  
 ※ただし、くい先端から1Dwの区間及び琉球石灰岩層を除く。

$\Psi$ : 基礎ぐいの周囲の長さ(m)  $\Psi = \pi \cdot D$



### 認定範囲

- ・支持地盤地盤: 砂質地盤・礫質地盤・粘土質地盤
- ・試験方法: 標準貫入試験
- ・鋼管の寸法: 101.6~457.2mm
- ・先端径の寸法: 200~1150mm
- ・最大施工深さ: 130D
- ・適用する建築物の規模: 延床面積の合計が50,000m<sup>2</sup>以下の建築物

## 引抜き方向支持力

### 地盤から決まる短期許容引抜き支持力の算出式

短期に生じる力に対する地盤の引抜き方向の許容支持力(kN)

$$tRa = 2/3\{\kappa \cdot \bar{N} \cdot Ap + (\lambda \bar{N}_s L_s + \mu \bar{q}_u L_c)\Psi\} + Wp$$

$\kappa$ : 引抜き方向のくい先端支持力係数

砂質地盤・礫質地盤  $\kappa=43$  粘土質地盤  $\kappa=43$

※地震時に液化するおそれのある地盤を除く

$\bar{N}$ : 基礎ぐいの先端より上方に3Dwの範囲の地盤の平均N値

砂質地盤・礫質地盤  $4 \leq \bar{N} \leq 60$  粘土質地盤  $1.4 \leq \bar{N} \leq 60$

※なお、N>60の場合はN=60とする

$\lambda$ : 砂質地盤におけるくい周面摩擦係数  $\lambda=0$

$\mu$ : 粘土質地盤におけるくい周面摩擦係数  $\mu=0$

Ap: 基礎ぐいの先端の有効断面積(m<sup>2</sup>)  $Ap = \pi \cdot Dw^2 / 4 - \pi \cdot D^2 / 4$  (D: くい軸径)

$\bar{N}_s$ : 基礎ぐいの周囲の地盤のうち砂質地盤の平均N値

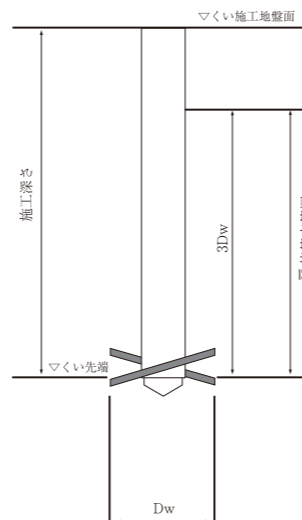
Ls: 基礎ぐいの周囲の地盤のうち砂質地盤に接する長さの合計(m)

$\bar{q}_u$ : 基礎ぐいの周囲のうち粘土質地盤の一軸圧縮強度の平均値(kN/m<sup>2</sup>)

Lc: 基礎ぐいの周囲の地盤のうち粘土質地盤に接する長さの合計(m)

$\Psi$ : 基礎ぐいの周囲の長さ(m)  $\Psi = \pi \cdot D$

Wp: 基礎ぐいの有効自重(kN)  $Wp=0$



### 評定範囲

- ・支持地盤: 砂質地盤・礫質地盤・粘土質地盤
- ・鋼管の寸法: 101.6~457.2mm
- ・先端径の寸法: 200~1150mm
- ・最少施工深さ: 最小施工深さに関しては、ホームページ参照、又は弊社までお問い合わせください。
- ・適用する建築物の規模: 延床面積の合計が50,000m<sup>2</sup>以下の建築物

## くい材強度から決まる許容鉛直支持力

### くい材強度から決まる許容鉛直支持力

くい材強度から決まる許容鉛直支持力の算出式  $Ra = F'' / 1.5 \times Ae \times (1 - \alpha 1 - \alpha 2)$

#### 記号の説明

Ra: くい材強度からきまる長期許容鉛直支持力(kN)

F'': 設計基準強度(N/mm<sup>2</sup>)  $F'' = (0.8 + 2.5te/r)F$  かつ  $F'' \leq 235 [325]$  ※1

F: くい材料の許容基準強度(235N/mm<sup>2</sup>) [325N/mm<sup>2</sup>] ※1

te: 腐食しろ(外面1mm)を除いたくい厚(mm)

r: けいの半径(mm)

Ae: 腐食しろを除いたけいの断面積(cm<sup>2</sup>)

$\alpha 1$ : 継手による低減率(0.00/1ヶ所) ※2

$\alpha 2$ : 細長比による低減率(L/D>100の場合、(L/D-100)/100)

※1 []内はSTK490 ※2条件により0.05/1ヶ所

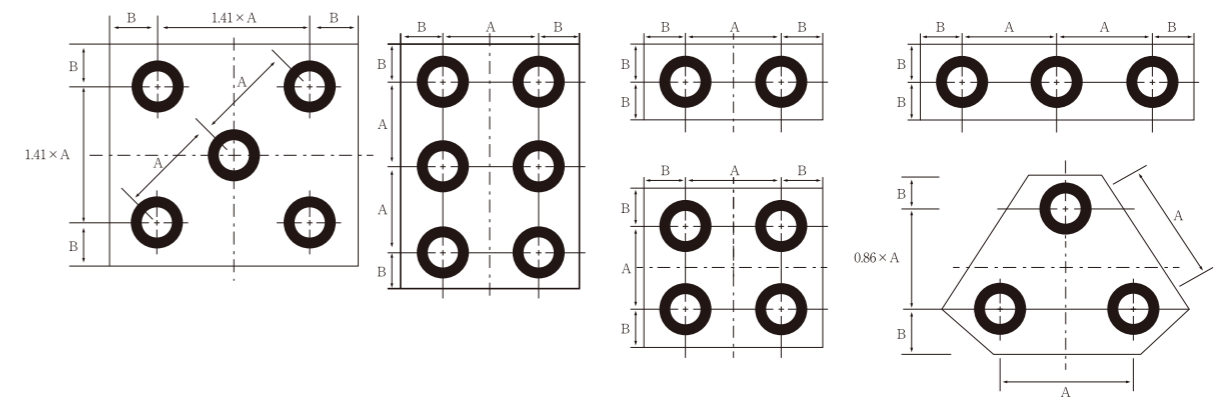
くい軸径 (mm)	くい軸厚 (mm)	STK400		STK490	
		長期鉛直 支持力 (kN)	短期ねじり 強さ (kN・m)	長期鉛直 支持力 (kN)	短期ねじり 強さ (kN・m)
101.6	6.0	244	11.0	337	15.3
114.3	4.5	247	11.1	272	25.4
	6.0	269	14.3	372	19.7
139.8	4.5	214	17.0	296	23.5
165.2	5.0	289	26.5	399	36.7
	7.1	464	36.2	642	50.2
190.7	5.3	356	37.8	493	52.2
	7.0	517	48.6	714	67.2
216.3	5.8	451	53.3	624	73.8
	8.2	709	72.9	981	100.9
267.4	12.7	1,249	106.0	1,727	146.6
	8.0	829	111.4	1,146	154.1
267.4	9.3	1,003	127.6	1,387	176.5
	12.7	1,488	167.7	2,058	231.9

くい軸径 (mm)	くい軸厚 (mm)	STK400		STK490	
		長期鉛直 支持力 (kN)	短期ねじり 強さ (kN・m)	長期鉛直 支持力 (kN)	短期ねじり 強さ (kN・m)
318.5	6.0	673	122.6	930	169.5
	7.9	955	158.3	1,320	219.0
	9.5	1,203	187.7	1,664	259.6
355.6	12.7	1,727	243.4	2,388	336.4
	6.4	811	163.4	1,121	226.0
	7.9	1,056	199.1	1,461	275.4
406.4	9.5	1,328	236.2	1,837	326.7
	12.7	1,899	307.3	2,626	425.0
	7.9	1,195	262.3	1,652	362.7
457.2	9.5	1,498	311.7	2,072	431.0
	12.7	2,135	406.8	2,952	562.7
	6.4	1,027	273.4	1,420	378.1
	7.9	1,333	334.1	1,843	462.1
457.2	9.5	1,669	397.6	2,161	549.8
	12.7	2,370	520.3	3,278	719.6

## ワイルドパイル配置例

A: 杭芯間隔 1.5Dw以上	B: へりあき 1.25×D以上
--------------------	---------------------

※Dw: 先端径 D: くい軸径



## 押込み方向支持力早見表

■地盤から決まる許容鉛直支持力早見表 (くい先端支持力のみで、くい周面摩擦力を除いた場合)

くい軸径 (mm)	先端翼径 (mm)	有効断面積 (㎡)	N値											
			5	10	15	20	25	30	35	40	45	50	55	60
101.6	200	0.01813	8	16	24	32	40	48	57	65	73	81	89	97
	250	0.02573	11	23	34	46	57	69	81	92	104	115	127	138
	300	0.03502	15	31	47	63	78	94	110	126	141	157	173	189
114.3	250	0.02696	12	24	36	48	60	72	84	97	109	121	133	145
	300	0.03624	16	32	48	65	81	97	114	130	146	163	179	195
139.8	350	0.04722	21	42	63	84	106	127	148	169	191	212	233	254
	300	0.03914	17	35	52	70	88	105	123	140	158	176	193	211
139.8	350	0.05012	22	45	67	90	112	135	157	180	202	225	248	270
	400	0.06278	28	56	84	113	141	169	197	226	254	282	310	339
165.2	350	0.05359	24	48	72	96	120	144	168	192	217	241	265	289
	400	0.06625	29	59	89	119	149	178	208	238	268	298	327	357
	450	0.08061	36	72	108	145	181	217	253	290	326	362	399	435
190.7	500	0.09665	43	86	130	173	217	260	304	347	391	434	478	521
	400	0.07032	31	63	94	126	158	189	221	253	284	316	348	379
	450	0.08467	38	76	114	152	190	228	266	304	342	381	419	457
190.7	500	0.10071	45	90	135	181	226	271	317	362	407	453	498	543
	550	0.11844	53	106	159	213	266	319	373	426	479	532	586	639
	450	0.08933	40	80	120	160	200	241	281	321	361	401	442	482
216.3	500	0.10538	47	94	142	189	237	284	331	379	426	474	521	569
	550	0.12311	55	110	166	221	276	332	387	443	498	553	609	664
	600	0.14252	64	128	192	256	320	384	448	513	577	641	705	769
	650	0.16363	73	147	220	294	368	441	515	589	662	736	809	883
267.4	500	0.11644	52	104	157	209	261	314	366	419	471	523	576	628
	550	0.13417	60	120	181	241	301	362	422	483	543	603	664	724
	600	0.15359	69	138	207	276	345	414	483	552	622	691	760	829
	650	0.17470	78	157	235	314	393	471	550	628	707	786	864	943
	700	0.19749	88	177	266	355	444	533	622	710	799	888	977	1066
267.4	750	0.22198	99	199	299	399	499	599	699	799	899	998	1098	1198
	800	0.24815	111	223	335	446	558	670	781	893	1005	1116	1228	1340
	600	0.16699	75	150	225	300	375	450	526	601	676	751	826	901
	650	0.18810	84	169	253	338	423	507	592	677	761	846	931	1015
	700	0.21090	94	189	284	379	474	569	664	759	854	949	1043	1138
318.5	750	0.23538	105	211	317	423	529	635	741	847	953	1059	1165	1271
	800	0.26155	117	235	353	470	588	706	823	941	1059	1176	1294	1412
	650	0.19930	89	179	269	358	448	538	627	717	807	896	986	1076
	700	0.22209	99	199	299	399	499	599	699	799	899	999	1099	1199
355.6	750	0.24658	110	221	332	443	554	665	776	887	998	1109	1220	1331
	800	0.27275	122	245	368	490	613	736	859	981	1104	1227	1350	1472
	850	0.30061	135	270	405	541	676	811	946	1082	1217	1352	1488	1623
	900	0.33016	148	297	445	594	742	891	1040	1188	1337	1485	1634	1782
	700	0.23942	107	215	323	430	538	646	754	861	969	1077	1185	1292
406.4	750	0.26391	118	237	356	475	593	712	831	950	1068	1187	1306	1425
	800	0.29008	130	261	391	522	652	783	913	1044	1174	1305	1435	1566
	850	0.31794	143	286	429	572	715	858	1001	1144	1287	1430	1573	1716
	900	0.34749	156	312	469	625	781	938	1094	1250	1407	1563	1720	1876
	950	0.37873	170	340	511	681	852	1022	1192	1363	1533	1704	1874	2045
457.2	1000	0.41166	185	370	555	740	926	1111	1296	1481	1667	1852	2037	2222
	750	0.28355	127	255	382	510	637	765	893	1020	1148	1275	1403	1531
	800	0.30972	139	278	418	557	696	836	975	1114	1254	1393	1533	1672
	850	0.33758	151	303	455	607	759	911	1063	1215	1367	1519	1671	1822
	900	0.36713	165	330	495	660	826	991	1156	1321	1486	1652	1817	1982
	950	0.39837	179	358	537	717	896	1075	1254	1434	1613	1792	1971	2151
	1000	0.43130	194	388	582	776	970	1164	1358	1552	1746	1940	2134	2329
457.2	1050	0.46592	209	419	628	838	1048	1257	1467	1677	1886	2096	2306	2515
	1100	0.50222	225	451	677	903	1129	1355	1581	1807	2033	2259	2485	2711
	1150	0.54022	243	486	729	972	1215	1458	1701	1944	2187	2430	2674	2917

(単位:kN/本)

## 引抜き方向支持力早見表

■地盤から決まる短期許容引抜き支持力早見表

くい軸径 (mm)	先端翼径 (mm)	有効断面積 (㎡)	N値											
			5	10	15	20	25	30	35	40	45	50	55	60
101.6	200	0.02331	3	6	10	13	16	20	23	26	30	33	36	40
	250	0.04098	5	11	17	23	29	35	41	46	52	58	64	70
	300	0.06258	8	17	26	35	44	53	62	71	80	89	98	107
114.3	250	0.03883	5	11	16	22	27	33	38	44	50	55	61	66
	300	0.06043	8	17	25	34	43	51	60	69	77	86	95	103
139.8	350	0.08595	12	24	36	49	61	73	86	98	110	123	135	147
	300	0.05534	7	15	23	31	39	47	55	63	71	79	87	95
139.8	350	0.08086	11	23	34	46	57	69	81	92	104	115	127	139
	400	0.11031	15	31	47	63	79	94	110	126	142	158	173	189
165.2	350	0.07478	10	21	32	42	53	64	75	85	96	107	117	128
	400	0.10423	14	29	44	59	74	89	104	119	134	149	164	179
	450	0.13761	19	39	59	78	98	118	138	157	177	197	216	236
190.7	500	0.17500	25	50	75	100	125	150	175	200	225	250	275	301
	400	0.09700	13	27	41	55	69	83	97	111	125	139	152	166
	450	0.13048	18	37	56	74	93	112	130	149	168	187	205	224
	500	0.16779	24	48	72	96	120	144	168	192	216	240	264	288
216.3	550	0.20902	29	59	89	119	149	179	209	239	269	299	329	359
	450	0.12230	17	35	52	70	87	105	122	140	157	175	192	210
	500	0.15960	22	45	68	91	114	137	160	183	205	228	251	274
	550	0.20084	28	57	86	115	143	172	201	230	259	287	316	345
267.4	600	0.24600	35	70	105	141	176	211	246	282	317	352	387	423
	650	0.29509	42	84	126	169	211	253	296	338	380	422	465	507
	500	0.14019	20	40	60	80	100	120	140	160	180	200	221	241
	550	0.18142	26	52	78	104	130	156	182	208	234	260	286	312
	600	0.22659	32	64	97	129	162	194	227	259	292	324	357	389
267.4	650	0.27567	39	79	118	158	197	237	276	316	355	395	434	474
	700	0.32869	47	94	141	188	235	282	329	376	424	471	518	565
	750	0.38563	55	110	165	221	276	331	386	442	497	552	608	663
	800	0.44650	63	127	191	255	319	383	447	511	575	639	703	767
	600	0.20307	29	58	87	116	145	174	203	232	261	291	320	349
318.5	650	0.25216	36	72	108	144	180	216	253	289	325	361	397	433
	700	0.30517	43	87	131	174	218	262	306	349	393	437	481	524
	750	0.36211	51	103	155	207	259	311	363	415	467	519	570	622
	800	0.42298	60	121	181	242	303	363	424	485	545	606	666	727
355.6	650	0.23252	33	66	99	133	166	199	233	266	299	333	366	399
	700	0.28553	40	81	122	163	204	245	286	327	368	409	450	491
	750	0.34247	49	98	147	196	245	294	343	392	441	490	539	589
	800	0.40334	57	115	173	231	289	346	404	462	520	578	635	693
	850	0.46814	67	134	201	268	335	402	469	536	603	671	73	